

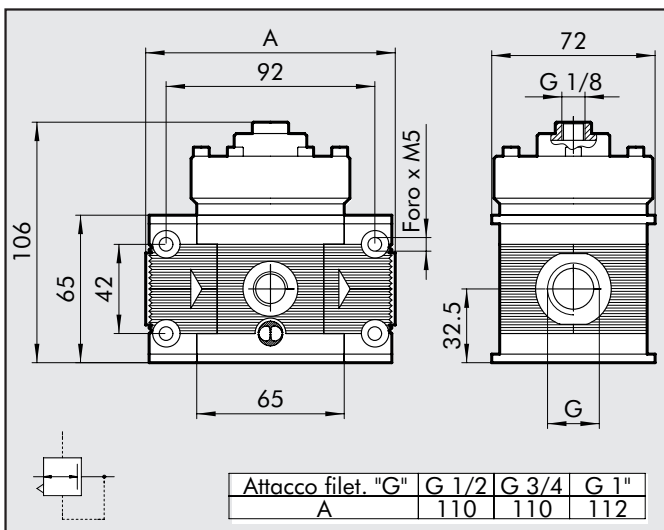
REGOLATORE PILOTABILE Skillair® 300

- Regolatore pilotato o servopilotato.
- Doppia membrana a rotolamento che garantisce una maggiore corsa di apertura con conseguente maggiore portata.
- Basse perdite di carico
- Ottima precisione nell'impostazione della pressione
- Ottima sensibilità allo scarico relieving.



DATI TECNICI	REG. PILOTABILE 300		
	G 1/2"	G 3/4"	G 1"
Attacco filettato	In funzione del regolatore pilota		
Campo di regolazione	In funzione del regolatore pilota		
Pressione max. ingresso	MPa	1.3	
	bar	13	
	psi	188	
Portata a 6,3 bar (0,63 MPa÷91 psi)	NI/min	4500	
ΔP 0,5 bar (0,05 MPa÷7 psi)	scfm	160	
Portata a 6,3 bar (0,63 MPa÷91 psi)	NI/min	7000	
ΔP 1 bar (0,1 MPa÷14 psi)	scfm	247	
Fluido	Aria filtrata con o senza lubrificazione; se utilizzata la lubrificazione deve essere continua		
Temperatura max. a 1 MPa; 10 bar; 145 psi	°C	50	
	°F	122	
Peso	gr	1.3	
Viti di fissaggio a parete		M5x70	
Posizione di montaggio		In qualsiasi posizione	
Attacco manometro		G 1/8"	
Note d'uso	Nel regolatore la pressione deve essere impostata sempre in salita. Non prelevare aria dagli attacchi manometrici.		

DIMENSIONI



CODICI DI ORDINAZIONE

Cod.	Descrizione
4403003A	REG. PILOTATO 300 SENZA TERMINALI
4403003	REG. PILOTATO 300 1/2"
4503003	REG. PILOTATO 300 3/4"
4603003	REG. PILOTATO 300 1"